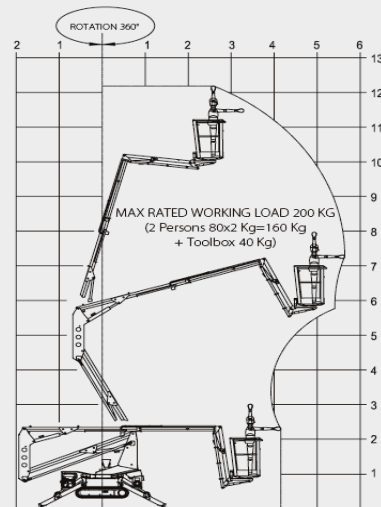
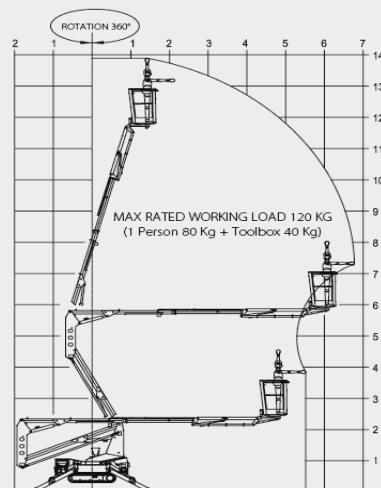


X14J PIATTAFORME CINGOLATE COMPATTE

Altezza piattaforma con portata da 120 kg	11,80 m
Altezza piattaforma con portata da 200 kg	10,15 m
Sbraccio orizzontale (piattaforma standard con 120 kg)	6,26 m
Sbraccio orizzontale (piattaforma standard con 200 kg)	5,42 m
Altezza di scavalco con 120 kg	5,58 m
Altezza di scavalco con 200 kg	5,52 m
Rotazione (non continua)	361°
Lunghezza totale del braccio oscillante	1,56 m
Range di articolazione del braccio oscillante (+/-)	83° (+0° / -83°)
Dimensioni piattaforma (standard 2 persone)	0,69 m x 1,30 m
Dimensioni piattaforma (stretta una persona)	0,59 m x 0,79 m
Larghezza a riposo (con piattaforma standard 2 persone)	1,48 m
Larghezza a riposo (senza piattaforma) ¹	0,79 m
Altezza a riposo (su cingoli) ¹	2,07 m
Lunghezza a riposo (su cingoli)	4,02 m
Ingombro degli stabilizzatori	2,87 m x 2,91 m
Peso macchina – piattaforma standard ²	1.398 kg
Peso operativo (con motore benzina)	1.430 kg
Carico massimo al suolo (su stabilizzatori)	1,73 kg/cm ²
Carico massimo al suolo (su cingoli)	0,41 kg/cm ²
Velocità di spostamento massima (macchina una velocità) Benzina	1,4 km/h
Velocità di spostamento massima (macchina due velocità) Benzina	2,8 km/h
Pendenza superabile	36%
Massima pendenza operativa	10°
Angoli approccio/partenza max	Fronte 20° / Retro 20°
Dimensione cingoli di gomma neri a profilo ribassato McLaren	1.24 m x 0.18 m x 0.30 m
Larghezza del carrello (aperto/chiuso)	0,79 m / 0,79 m
Motore elettrico AC	110V o 220V, 50Hz, 2.2kW
Motore	Honda GX270, 6.6 kw Benzina



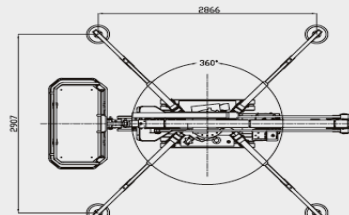
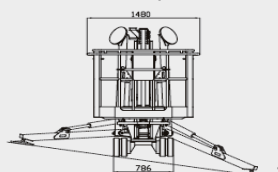
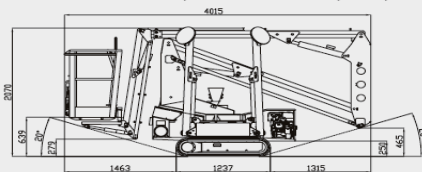
JLG Industries, Inc. è leader nella progettazione e produzione di attrezzature per l'accesso, relativi servizi e accessori.

JLG dispone di impianti produttivi negli Stati Uniti, Francia, Romania, Cina e Belgio. Clienti in tutta Europa, Scandinavia, Africa e Medio Oriente possono contare su una rete di vendita e assistenza ideata per fornire il massimo livello di supporto.

JLG è un'azienda appartenente a Oshkosh Corporation.

www.jlgeurope.com

¹ Senza piastre d'appoggio degli stabilizzatori. Larghezza delle piastre d'appoggio aumentata di 100 mm e altezza di 30 mm in posizione di riposo.
² Peso a secco. Alcune opzioni o standard del paese potrebbero fare aumentare il peso e/o le dimensioni.



JLG è costantemente impegnata nell'attività di ricerca e sviluppo e si riserva il diritto di apportare modifiche senza preavviso. Tutti i dati riportati nel presente documento sono indicativi. Alcuni accessori o standard nazionali potrebbero comportare un aumento del peso. Le specifiche tecniche possono variare secondo gli standard nazionali o con l'aggiunta di equipaggiamenti opzionali.