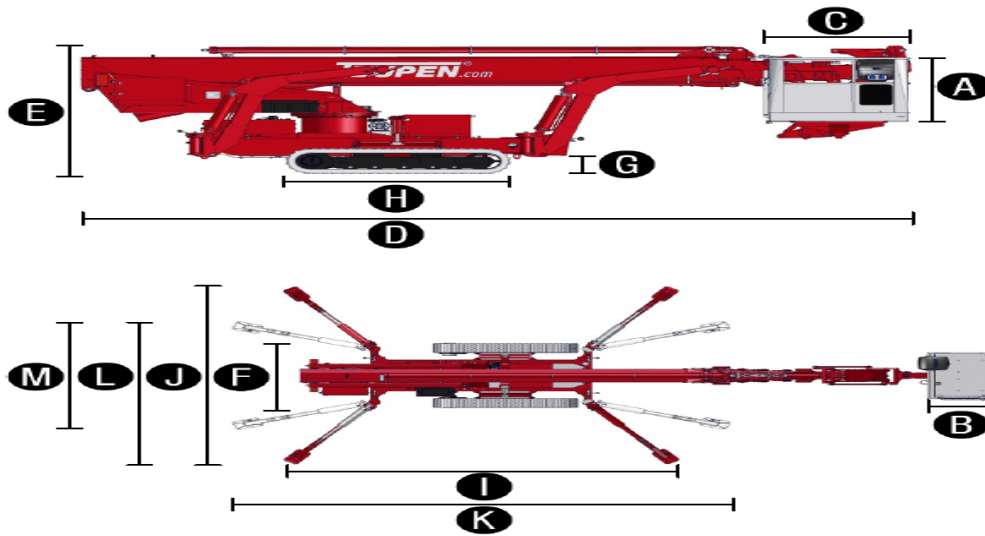
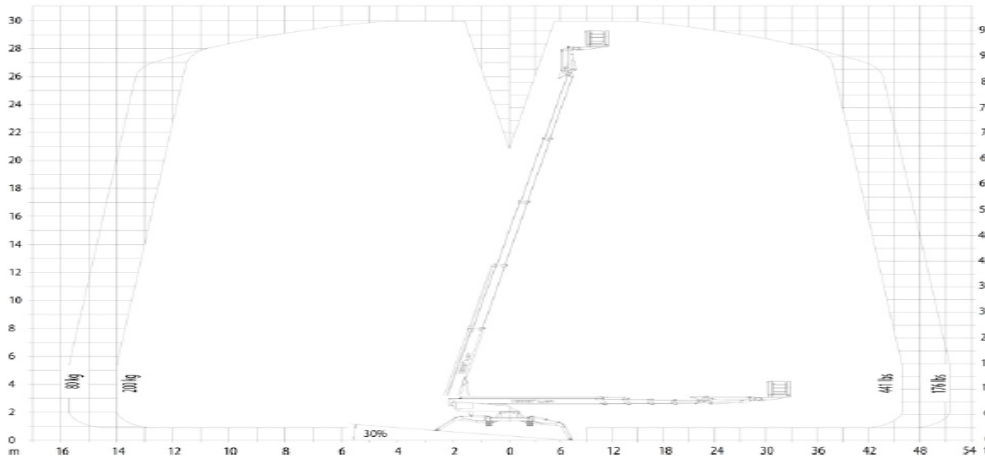


AE30T



WORKING ENVELOPE



STANDARDS COMPLIANCE



EN ISO 9001



ANSI A92.5-2006
CSA B354.1-04
EN 280:2001

Product specifications are subject to change without notice or obligation. Photographs and drawings in this document are for illustrative purposes only. Refer to the appropriate Operator's Manual for instructions on the proper use of this equipment. Failure to follow the appropriate Operator's Manual when using our equipment or to otherwise act irresponsibly may result in serious injury or death. The only warranty applicable to our equipment is the standard written warranty applicable to the particular product and sale and we make no other warranty, expressed or implied. Products and services listed may be trademarks, service marks or trade-names of Teupen Maschinenbau GmbH and/or its subsidiaries in the U.S.A. and many other countries. "Teupen", "Access redefined" and "LEO Series" are registered Trademarks of Teupen GmbH in the United States of America and many other countries. © 2012 Teupen Maschinenbau GmbH.

Dati tecnici

Dati tecnici

LEO 30 h

Altezza di lavoro:	approx. 30,00 m
Altezza della piattaforma:	approx. 28,20 m
Sbraccio laterale assenza di carico:	approx. 17,80 m
Carico della gabbia:	max. 200 kg
Gabbia a rotazione idraulica:	180°
Movimento del braccio della gabbia:	180°
Dimensioni della gabbia (lungh. x largh. x alt.):	1,8 x 0,8 x 1,1 m
Lunghezza d'ingombro:	approx. 7,42 m
Larghezza d'ingombro:	approx. 1,58 m
Altezza d'ingombro:	approx. 1,96 m
Campo di rotazione:	450°
Peso totale:	approx. 4200 kg
Carico max. dei dischi di appoggio per supporto:	approx. 26 kN
Dimensione piatello stabilizzatore:	approx. 0,31 mt x 0,22 mt
Pressione sul terreno durante la traslazione:	approx. 5,7 N/cm ²
Superficie di appoggio standard (lungh. x largh.):	min. 4,89 x 4,34 m
Superficie di appoggio limitata (lungh. x largh.):	max. 6,22 x 2,58 m
campo di rotazione (bilaterale stretta):	2 x 20°
(unilaterale stretta):	220°