

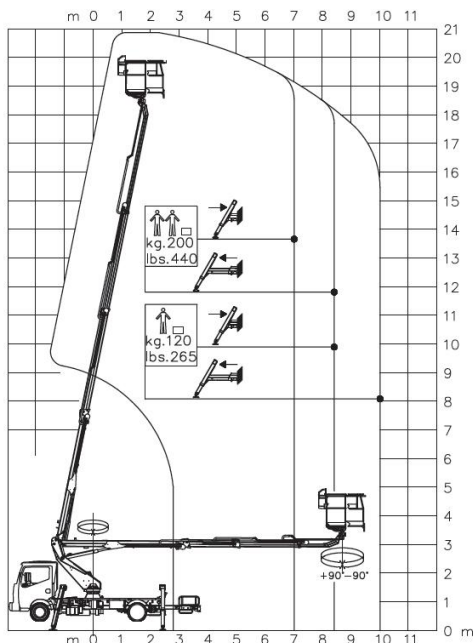
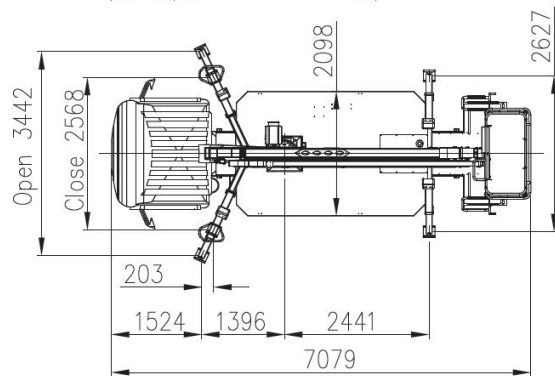
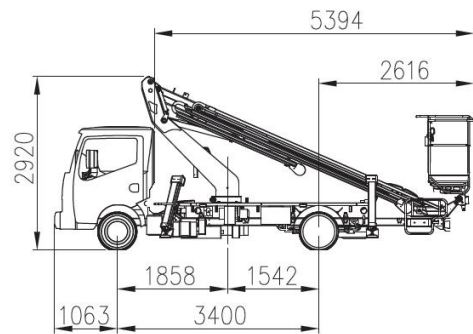
P 21 T 10

Allestimento standard

- Comandi idraulici
- Priorità dei comandi dal cestello
- Agganci per cinture di sicurezza sul cestello
- Valvole di blocco sui cilindri
- Pompa a mano per discese di emergenza
- Limitatore di carico sul cestello
- Limitatore di momento
- Dispositivo acustico presa di forza inserita
- Filtro in pressione
- Accensione/spengimento motore dal cestello
- Fine corsa stabilizzatori a terra
- Rotazione cestello 90° destra + 90° sinistra
- Livellamento cestello idraulico a circuito chiuso
- Contaore
- Rotolampada
- N. 2 elmetti
- N. 2 cinture di sicurezza
- N.2 paia guanti
- Presa aria/acqua
- Presa elettrica 230 V
- Baule porta attrezzi 500x400x300 mm
- 4 pedane per stabilizzazione ed isolamento
- N. 2 gabbie pedane

Optionals

- Elettropompa di emergenza a 12/24 V
- Elettropompa ausiliaria 230V/50Hz
- Lampada orientabile a luce bianca
- Spondine ribaltabili h 100 mm
- Spondine ribaltabili h 200 mm
- Spondine fisse h 100 mm
- Spondine fisse h 200 mm
- Verniciatura speciale
- Isolamento cestello 1.000 V
- Porta pali/porta scale ant./post. smontabile
- Inclinometro con allarme acustico
- Supplemento per cestello in vetroresina



Altezza totale macchina	mm	2920
Lunghezza totale macchina	mm	7079
Larghezza totale macchina	mm	2100
Altezza massima di lavoro	m	20,90
Sbraccio massimo di lavoro	m	10,00 m (120 kg)
Rotazione piattaforma		360° continua
Dimensioni cestello	mm	1400 x 700 x 1180 h
Portata massima	kg	200
Numero operatori		1-2
Pressione impianto	bar	200
Capacità serbatoio olio	L	40
Pompa idraulica	L	12