



TELETRUK | TLT25/30/35

Capacità massima: 3.500 kg - Capacità massima sbarrico a 2 m: 2.400 kg - Altezza di sollevamento massima: 5.150 mm



PRESTAZIONI VERSATILI

Sbraccio in avanti.

Il braccio telescopico consente di effettuare le operazioni di carico da un lato solo, di caricare i carri ferroviari fino in fondo superando lo spazio tra la banchina e il binario, di raggiungere fino in fondo i furgoni sprinter e di caricare sulle navi direttamente dalla banchina.

La rotazione di 111 gradi della piastra portaforche consente di movimentare merci non pallettizzate in maniera più sicura e agevole.

Massima accessibilità per la manutenzione.

L'ingombro ridotto del Teletruk e il raggio di sterzata ristretto consentono di operare in corridoi stretti.

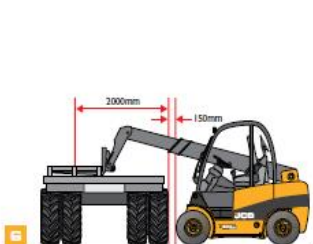
Per affrontare superfici normali potrete optare per i modelli con due ruote motrici, mentre per i terreni più impegnativi avrete a disposizione i nostri modelli a trazione integrale, dotati di opzioni di comando aggiuntive per la trazione, che garantiscono prestazioni migliori anche sui terreni più difficili.

L'unione del motore Tier 4/Stage IIIB e della trazione integrale assicura prestazioni eccellenti su rampe e pendenze.

Versatilità assoluta.

Il Changezee di JCB è un attacco rapido idraulico che consente di cambiare le attrezzature in 30 secondi senza dover lasciare la cabina. Questa caratteristica unica nel suo genere ha consentito a JCB di essere insignita del premio della Fork Lift Truck Association (Associazione Carrelli elevatori a forche) per la categoria "Ergonomia".

La gamma speciale di attrezzature per Teletruk, unita alla compatibilità con la gamma completa di attrezzature specifiche di ciascun settore conferiscono alla macchina un'enorme flessibilità e la possibilità di essere adoperata in un ampio ventaglio di applicazioni.



PROGETTATI PER ESSERE PIÙ SICURI

Protezione dell'operatore e della macchina.

- 1 Le valvole di blocco prevengono qualsiasi perdita di pressione nei cilindri idraulici, mantenendo il braccio nella sua posizione nell'improbabile caso di un guasto idraulico.
- 2 Il nostro sistema di funzionamento con interblocco di sicurezza che caratterizza l'attacco rapido Changezee riduce qualsiasi rischio di errore nelle operazioni di movimentazione.
- 3 Tutte le cabine operatore sono conformi alle normative internazionali ROPS/FOPS e sono dotate di una serie di funzioni di sicurezza aggiuntive, compresa la griglia di protezione parabrezza, il controllo di velocità opzionale e le cinture addominali di serie.
- 4 Sono disponibili fari rotanti lampeggianti e allarmi di retromarcia per un'ulteriore sicurezza in cantiere.
- 5 La chiave staccabatteria consente di evitare gli usi non autorizzati della macchina, proteggendo il vostro investimento.
- 6 Accedere e uscire dal Teletruk è semplice e sicuro grazie a un ampio gradino e alla grande maniglia di sostegno.



SPECIFICHE TELETRUK TLT25/30/35

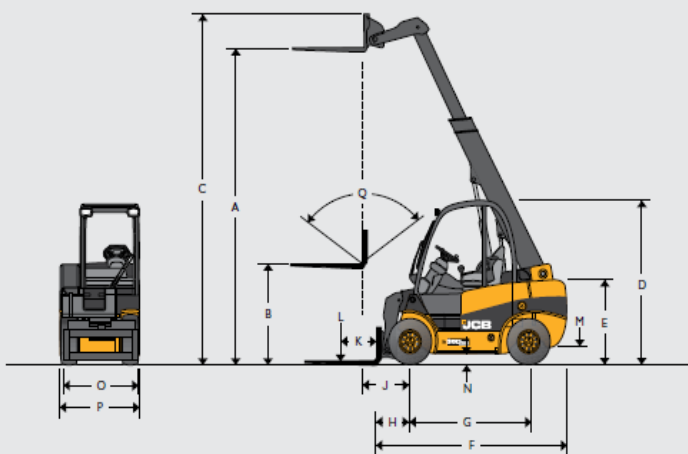
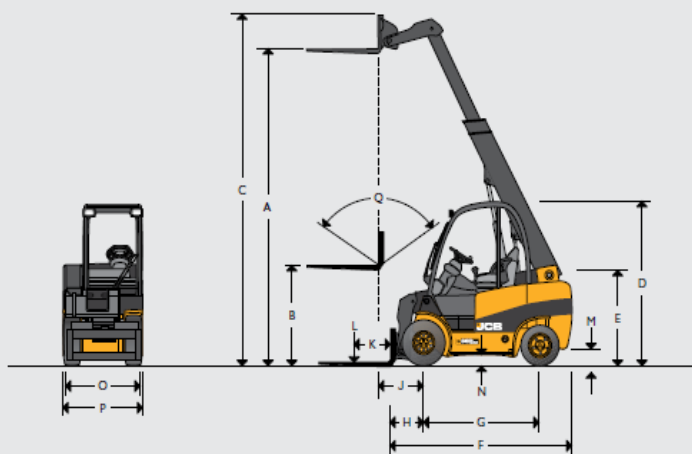
DIMENSIONI

TLT25 / TLT25HL / TLT30 / TLT30HL / TLT35

TIPO CARBURANTE MOTORE: CAPACITÀ DI SOLLEVAMENTO DIESEL O GPL: FINO A 3,5 TONNELLATE

TLT30D 4X4 / TLT35D 4X4

TIPO CARBURANTE MOTORE: CAPACITÀ DI SOLLEVAMENTO DIESEL FINO A 3,5 TONNELLATE



DIMENSIONI

Modello		TLT25/25HL	TLT30	TLT30DHL	TLT30D 4X4	TLT35D	TLT35D 4X4
A	Altezza di sollevamento	mm	4000	4000	5150	4000	4350
B	Altezza libera (standard)	mm	1424	1410	1410	1350	1350
C	Altezza (braccio esteso)	mm	4580	4625	5700	4805	5150
D	Altezza cabina (standard/ribassata)	mm	2190/2090	2205/2105	2205/2105	2300/2200	2205/2105
E	Altezza sedile (alto/ribassato)	mm	1086/1066	1091/1071	1200/1180	1241/1221	1200/1180
F	Lunghezza alla testata forche	mm	2625	2750	3370	2840	3000
G	Passo	mm	1700	1700	1950	1780	1950
H	Sbalzo anteriore al piano forche (orizzontale)	mm	500	515	790	515	595
J	Sbalzo anteriore al piano forche (massima altezza)	mm	700	715	540	715	795
K	Baricentro	mm	500	500	500	500	500
L	Capacità di sollevamento (con traslatore)	kg	2500	3000	3000	3000	3500
M	Altezza minima da terra	mm	115	130	125	165	125
N	Altezza minima da terra (centro del veicolo)	mm	140	155	155	192	155
O	Larghezza piastra portaforche	mm	1100	1200	1200	1200	1200
P	Larghezza massima della macchina	mm	1175	1280	1280	1400	1280
Q	Arco rotazione forche*	gradi	111*	111*	111*	111*	111*