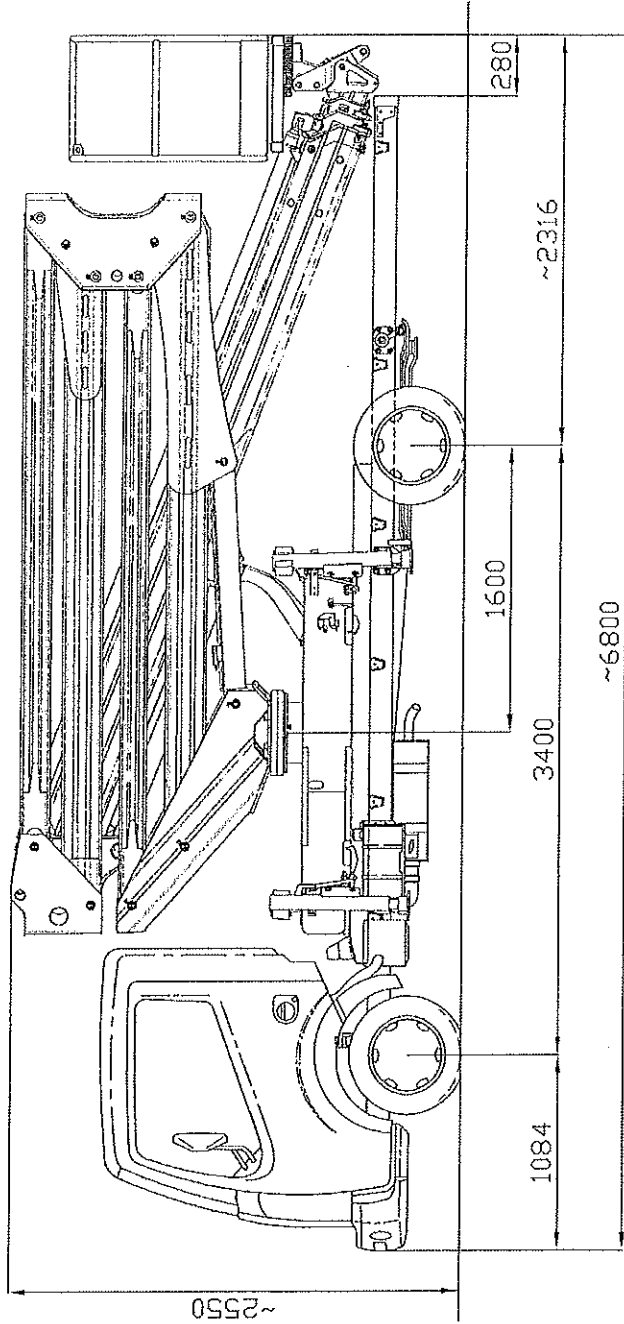


SCHEMA GENERALE



I dati e le dimensioni sono forniti a titolo indicativo e non impegnativo.
 Data and descriptions are approximate and not binding.
 Toutes les données et descriptions sont fournies à titre indicatif, sans engagement.
 Angaben und Beschreibungen sind nicht verbindlich.



PIATTAFORMA
 AERIAL WORKING PLATFORM
 28D FORSTE

DIS. F.B. _____ APPROV. M.B. _____

CODICE NO10.1112

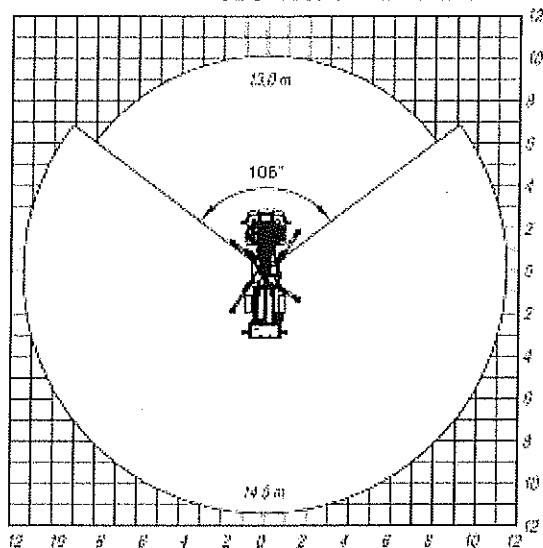
DATA 04/11/14 MOD. A

VEICOLI TRUCK

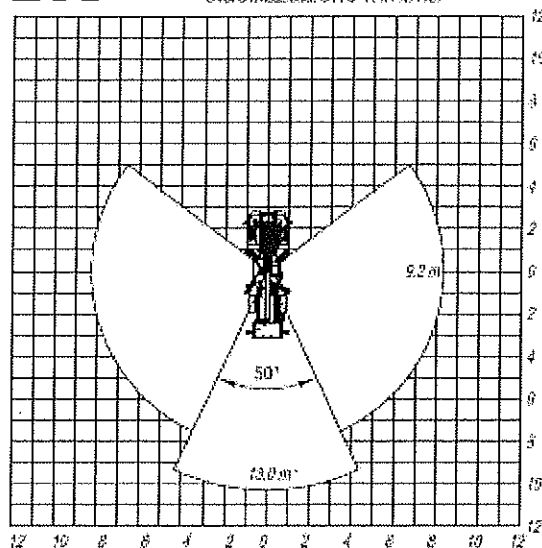
PII/GVV 3,5t

SETTORI DI LAVORO

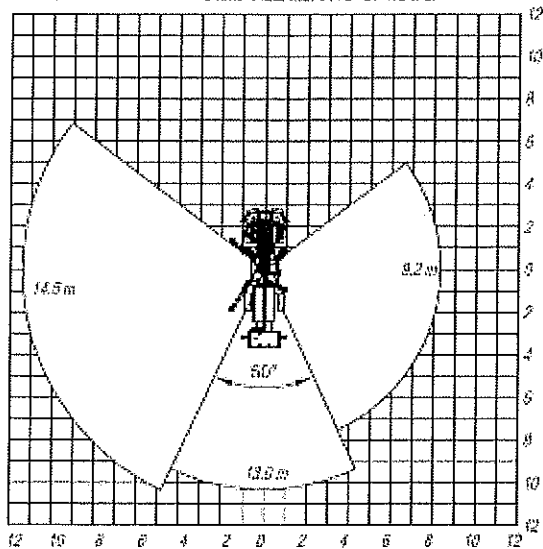
28D *stabilizzazione massima*



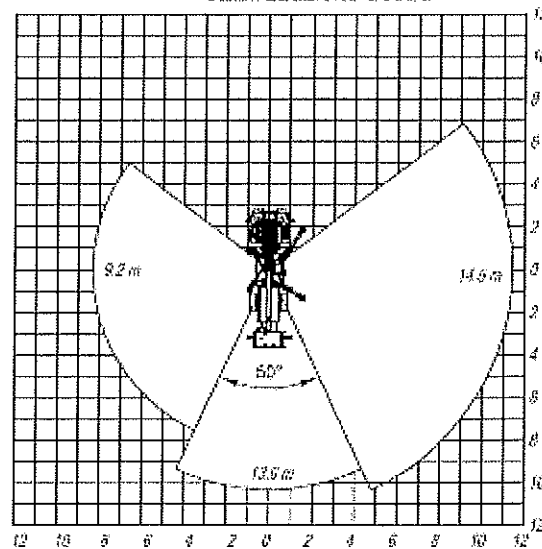
28D *stabilizzazione minima*

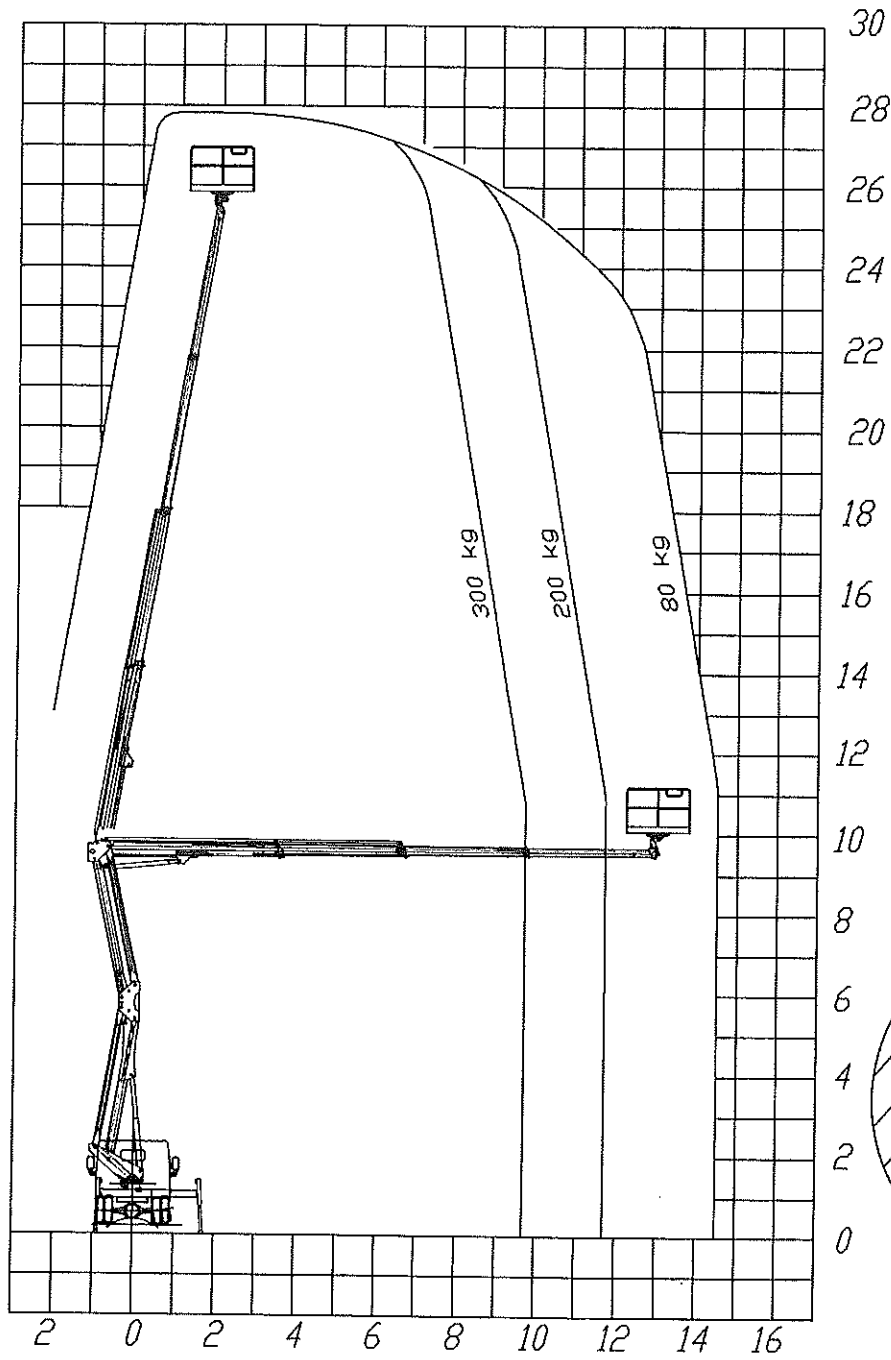


28D *stabilizzazione sinistra*




28D *stabilizzazione destra*





CARATTERISTICHE TECNICHE- TECHNICAL SPECIFICATIONS

ALTEZZA MAX DI LAVORO MAXIMUM WORKING HEIGHT	27,8
ALTEZZA PIANO DI CALPESTIO WALKING FLOOR HEIGHT	25,8
SBRACCIO MAX DI LAVORO	14,5
PORTATA - MAXIMUM CAPACITY LOAD	300kg



DIS. B.M. APPROV. M.B.

PIATTAFORMA
AERIAL WORKING
PLATFORM

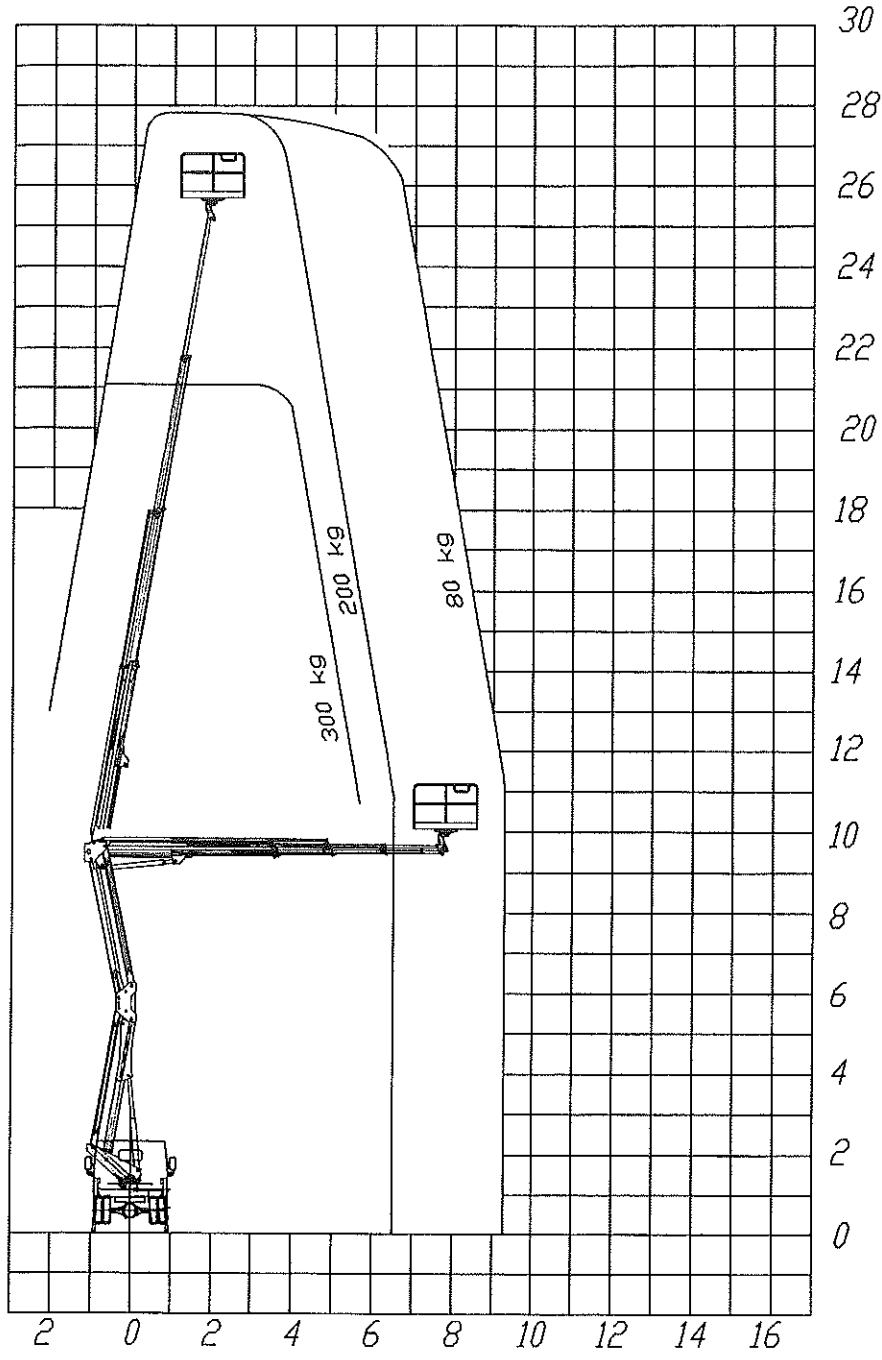
ForSte 28D
(2a serie)

TOLLERANZA SULLE PRESTAZIONI INDICATE ± 3% | THE WORKING DIAGRAMS CAN VARY BY ±3% DEPENDING
IN RAGIONE DELL'ALLESTIMENTO E DEGLI ACCESSORI | ON THE TYPE OF INSTALLATION AND ACCESSORIES

I dati e le dimensioni sono forniti a titolo indicativo e non impegnativo.
Data and descriptions are approximate and not binding.
Toutes les données et descriptions sont fournies à titre indicatif, sans engagement.
Angaben und Beschreibungen sind nicht verbindlich.

CODICE **N015,0615**

DATA 21/12/15 MOD. -



CARATTERISTICHE TECNICHE- TECHNICAL SPECIFICATIONS



ALTEZZA MAX DI LAVORO / MAXIMUM WORKING HEIGHT	25,8
ALTEZZA PIANO DI CALPESTIO / WALKING FLOOR HEIGHT	27,8
SBRACCIO MAX DI LAVORO	9,2
PORTATA - MAXIMUM CAPACITY LOAD	300kg

DIS. B.M. APPROV. M.B.

PIATTAFORMA
AERIAL WORKING
PLATFORM
for Ste 28D

TOLLERANZA SULLE PRESTAZIONI INDICATE ± 3% / THE WORKING DIAGRAMS CAN VARY BY ±3% DEPENDING
IN RAGIONE DELL'ALLESTIMENTO E DEGLI ACCESSORI / ON THE TYPE OF INSTALLATION AND ACCESSORIES

(2a serie)

I dati e le dimensioni sono forniti a titolo indicativo e non impegnativo.
Data and descriptions are approximate and not binding.
Toutes les données et descriptions sont fournies à titre indicatif, sans engagement.
Angaben und Beschreibungen sind nicht verbindlich.

CODICE **N015.0617**
DATA 21/12/15 MOD. -