



## MANUALE USO E MANUTENZIONE Spyder 365 E

### 4.3 ALIMENTAZIONE IMPIANTO IDRAULICO

Alimentazione con pompa accoppiata direttamente al motore endotermico. In alternativa a scelta dell'utente alimentazione con pompa accoppiata direttamente ad un motore elettrico 220 VAC associato ad un inverter.

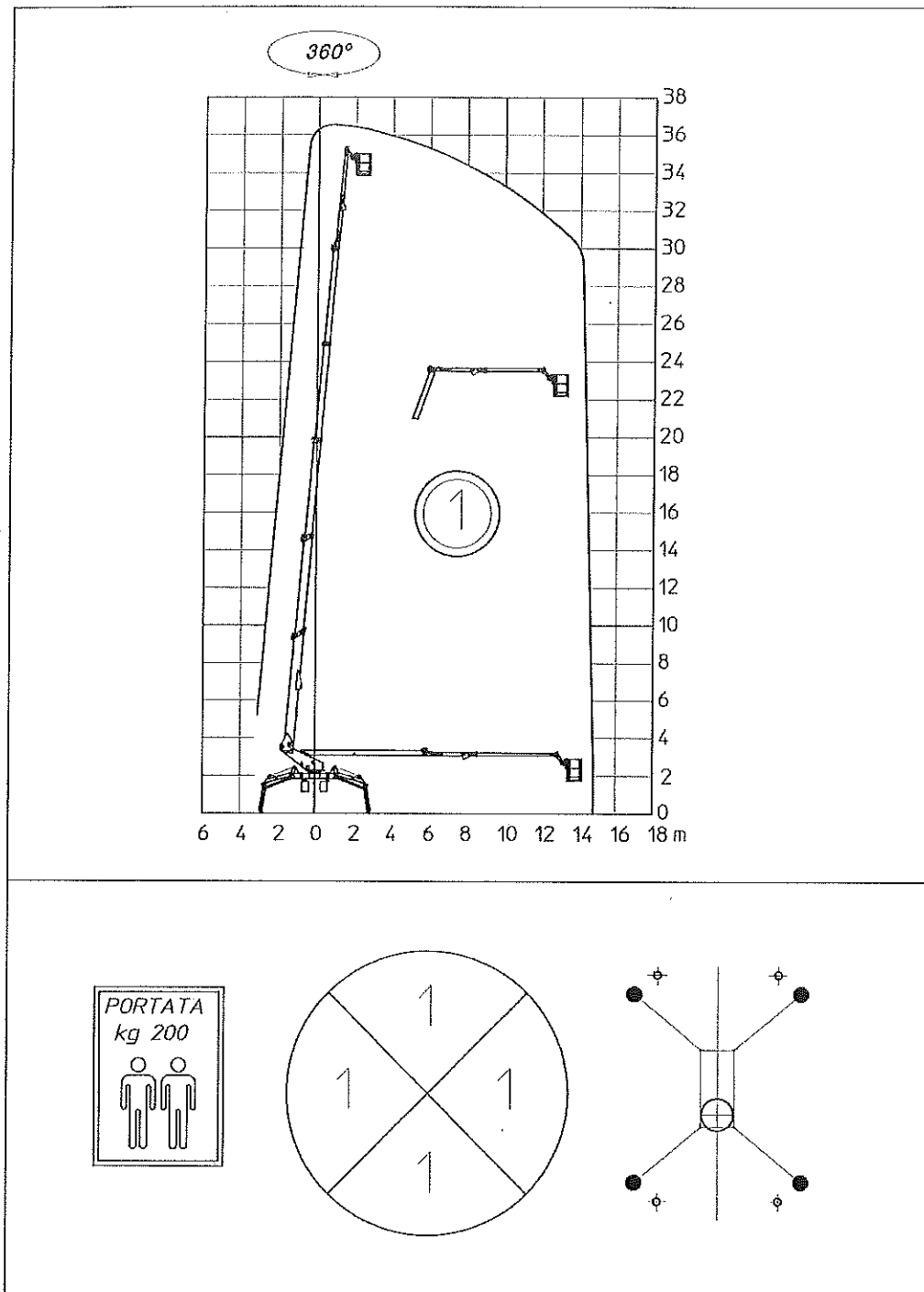
### 4.4 CARATTERISTICHE TECNICHE

Modello	Spyder 365 E	CELA
Altezza massima di lavoro	m	36,5
Altezza massima piano di calpestio cesto	m	34,5
Sbraccio massimo di lavoro	m	14
Sbraccio massimo bordo cesto a 0°	m	12
Portata massima	kg	200
Portate alternative	kg	n.d.
Dimensioni cesto alluminio	mm	2400x700x1100
Rotazione sovrastruttura	°	360°
Rotazione cesto	°	90°+90°
Carico massimo sotto gli stabilizzatori	kg	5500
Carico specifico sotto gli stabilizzatori	daN/cm <sup>2</sup>	17.5
Dimensioni in ordine di marcia	Vedi schema pag. 35	
Livello vibrazioni	m/s <sup>2</sup>	< 0,25
Livello d'intensità acustica LWA	dB	80

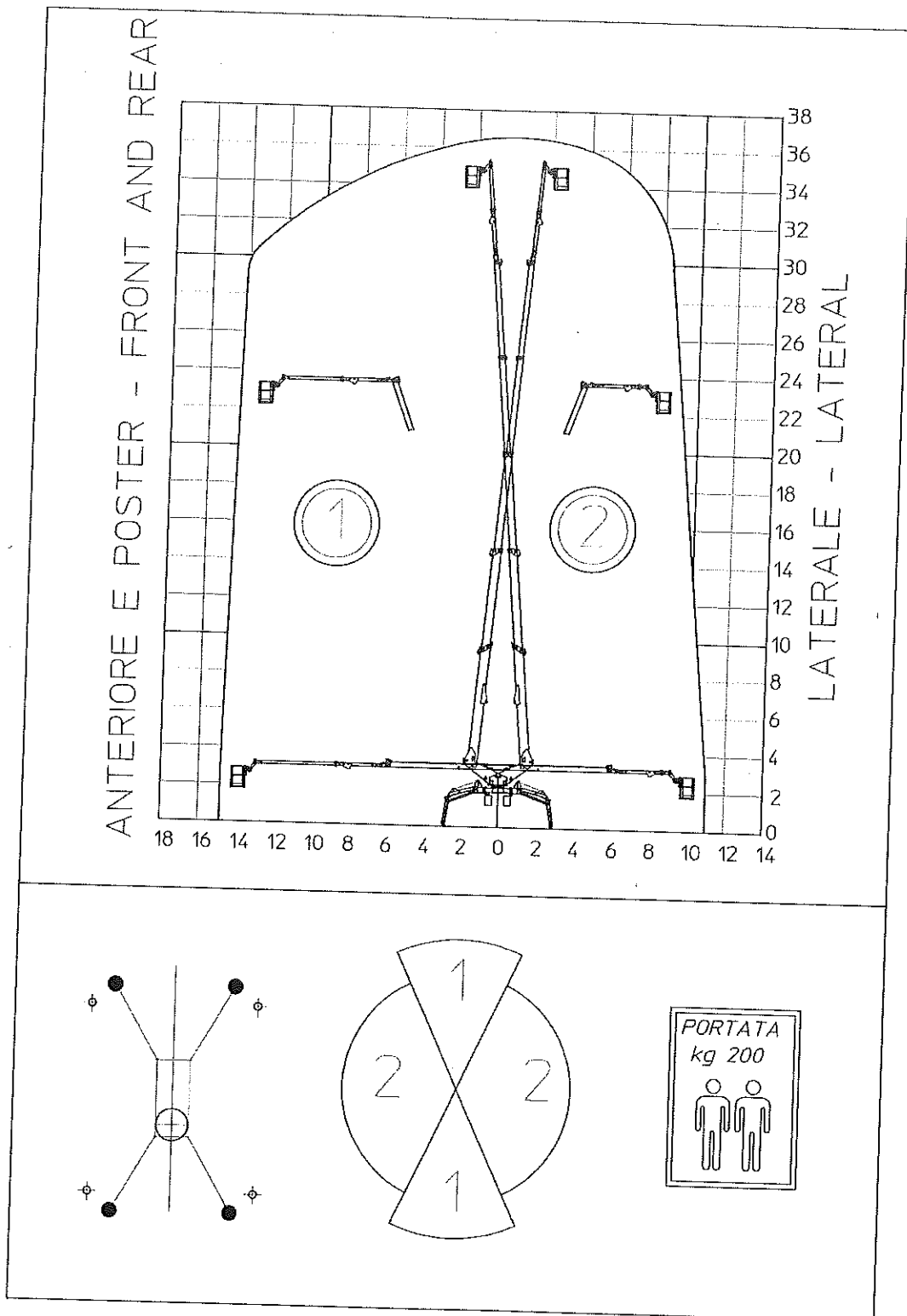
**Nota:** Il rumore prodotto è causato dal motore, la rivelazione del rumore sulla piattaforma a 1,60 m dal piano di calpestio durante le fasi di salita, discesa e sfilamento non ha segnalato livelli di pressione acustica superiori a 80 dBA

## 4.5 AREA DI LAVORO

### 4.5.1 Area di lavoro con stabilizzatori a 60°



## 4.5.2 Area di lavoro con stabilizzatori a 30°



## 4.6 SCHEMA GENERALE

