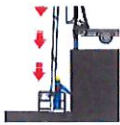




25,00 m



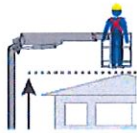
-5,00 m



23,00 m



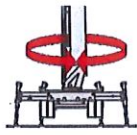
12,00 m



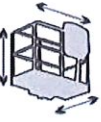
14,00 m



230 kg



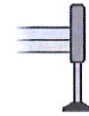
1440°



ALUMINIUM
0,7X0,7X1,1
1,4X0,7X1,1
1,8X0,7X1,1



260 kg



H+H



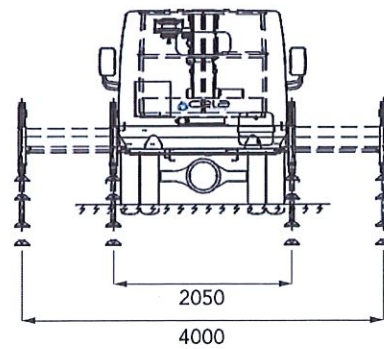
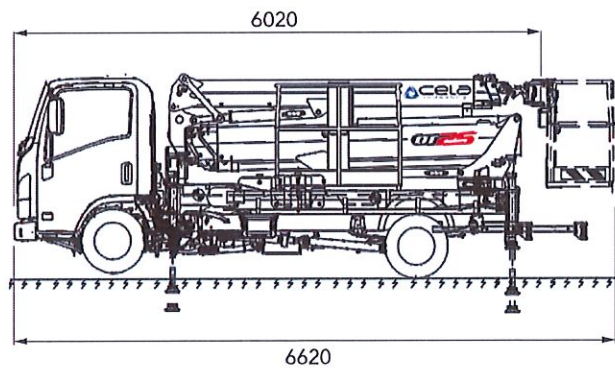
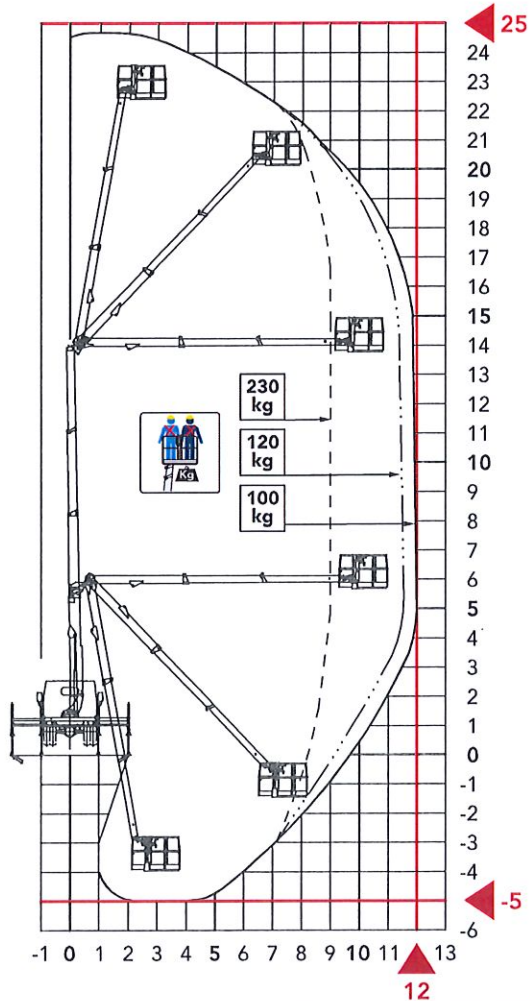
90°+90°

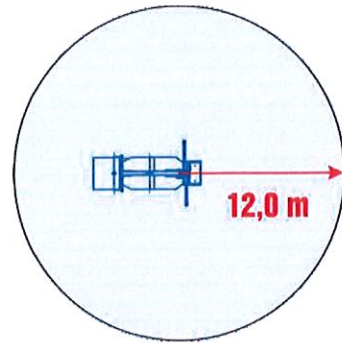
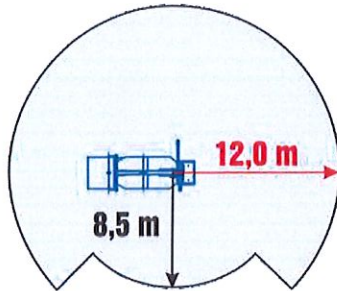
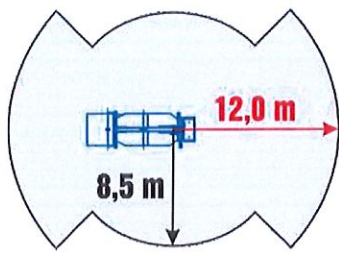


ELECTRONIC

DT25

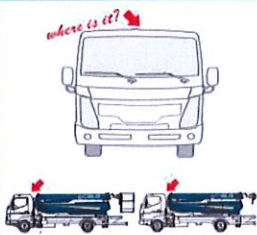
MIN. GWV 3,5 T



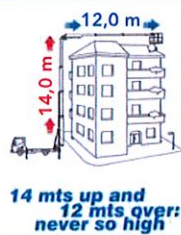


CELA
industry

La piattaforma invisibile
The invisible boom



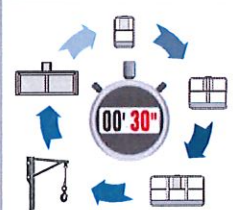
Passiamo sopra ogni cosa
We fly all over



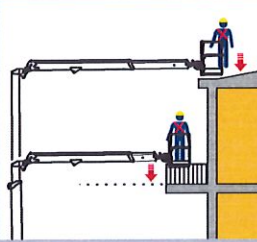
Soft sopra
Downunder



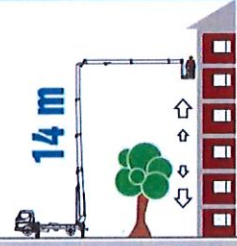
Tutto in uno
All in one



Sbarco in quota autorizzato
Authorized height landing



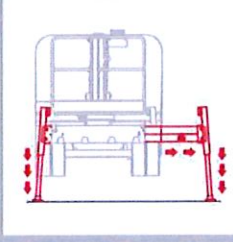
Come un ascensore
Like an elevator



Dolci e Veloci
Smooth and fast



Auto Stabilizzazione
Automatic Stabilization



Non li facciamo girare la testa
We don't drive (your head) crazy



Siamo i più forti
We are the strongest



Sempre al tuo fianco
Always with you



Ti spianiamo la strada
We pave your road

