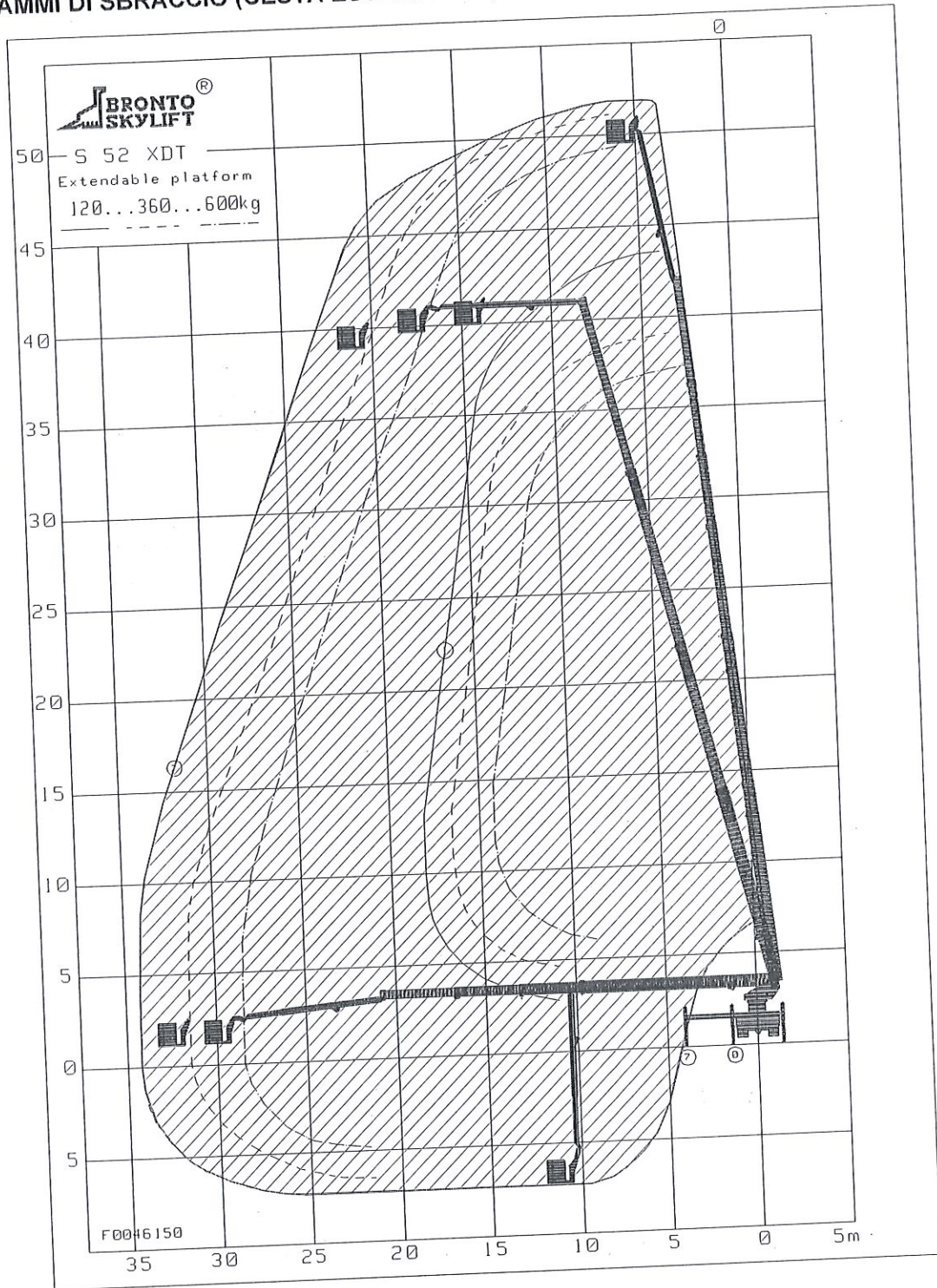


**DIAGRAMMI DI SBRACCIO (CESTA ESTENSIBILE)**



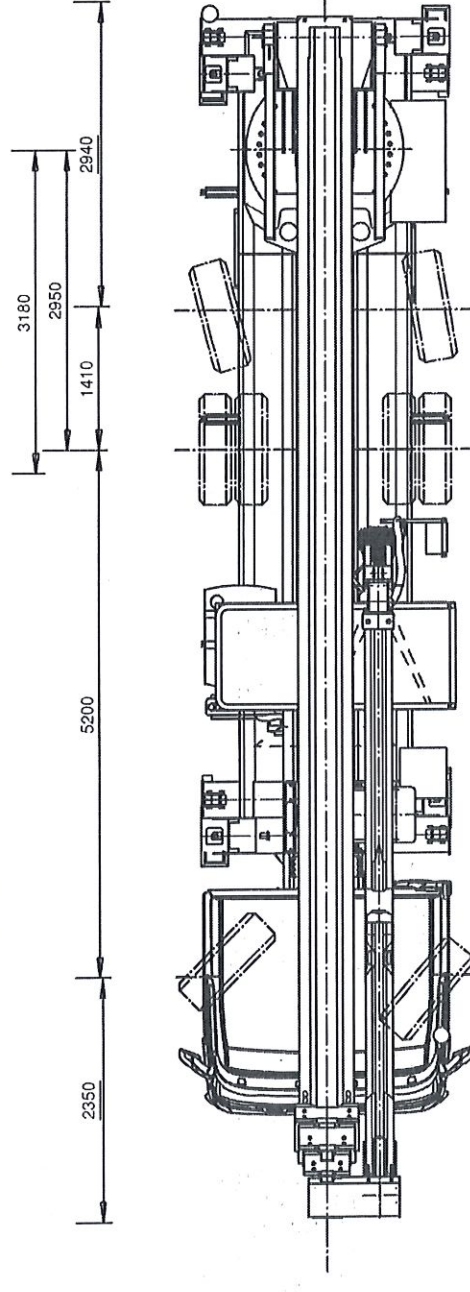
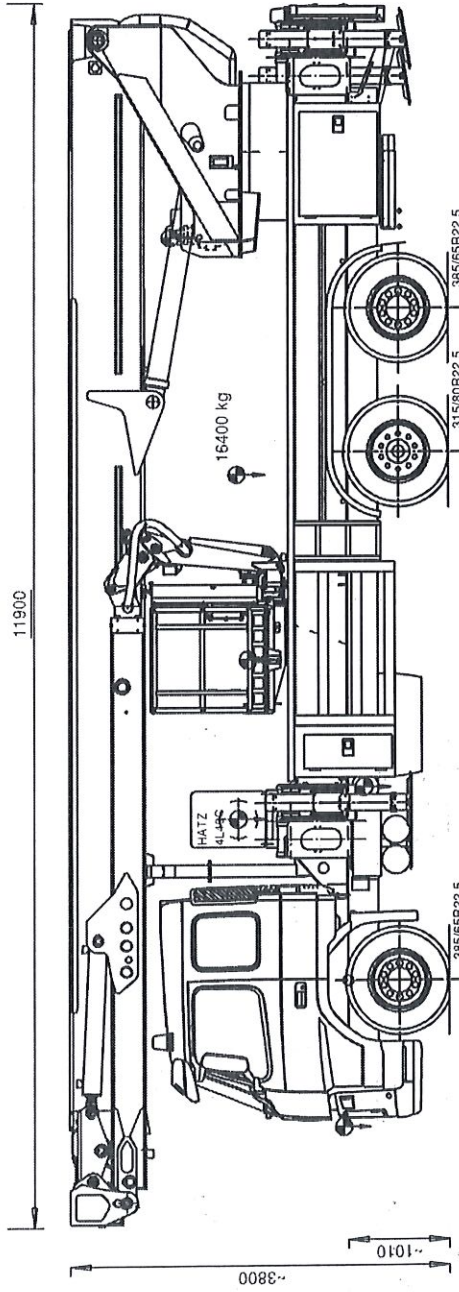
**TECHNICAL DATA**

Safe working load max.	: 600 kg
Max. permitted wind speed	: 12.5 m/s
Typical GVW	: 26.0 ton
operating weight min.	: 25.4 ton
Outrigger width and lenght c/c	
- normal jacking	: 8.0/7.5 m
- narrow jacking	: 2.8/7.5 m
- one side jacking	: 5.4/7.5 m
Calculation code	:



OUTREACH DIAGRAM: F0036270

NOTE 1:  
NOTE 2:  
REMARKS: PRELIMINARY  
SPECIAL OPTION:



PAINOLASKELMA	Etu-akseli	Taka-akseli	Kok. paino
Skylift	2240	14160	16400
Alusta	4770	8390	
Pääkäyttö	390	150	540
Sähkökäyttö	130	70	200
Henkilöt	150		150
Generaattori	-30	130	100
Työkorri	50	50	100
Karjapuskuri	60	-10	50
			7760
			18170
			25930
			8000
			19000
			26000

ALL rights reserved  
Äänneksen varoitus  
Sauv reserve de modification  
Handling on CAD SYSTEM ONLY  
Valmistaja pidättää oikeuden muutoksiin  
Reservasjon för ändringar

1:50 BRONTO SKYLIFT S 52 XDT

(AG) VOLVO  
comp. FM300 E4/6x2\*4/5200  
LAYER APP-V\*1

BRONTO SKYLIFT  
BRONTO SKYLIFT OY AB FINLAND

IRANN OIK 2006-04-21  
REV F004279A d  
BRONTOCAD

date	name
2007-04-03	OIK
2006-12-12	OIK
2006-11-13	OIK
2006-06-26	OIK

rev	description
d	Kuvan ja painojen päivitys
c	kuvan ja painojen päivitys
b	Kuvan päivitys
a	Kuvan päivitys

WORK ID. :  
CUSTOMER : Janneniska  
COUNTRY : Suomi

